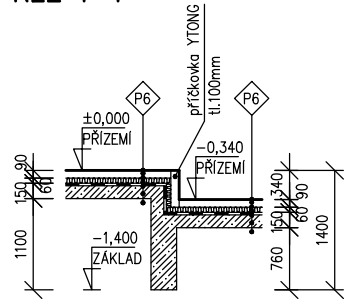






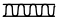
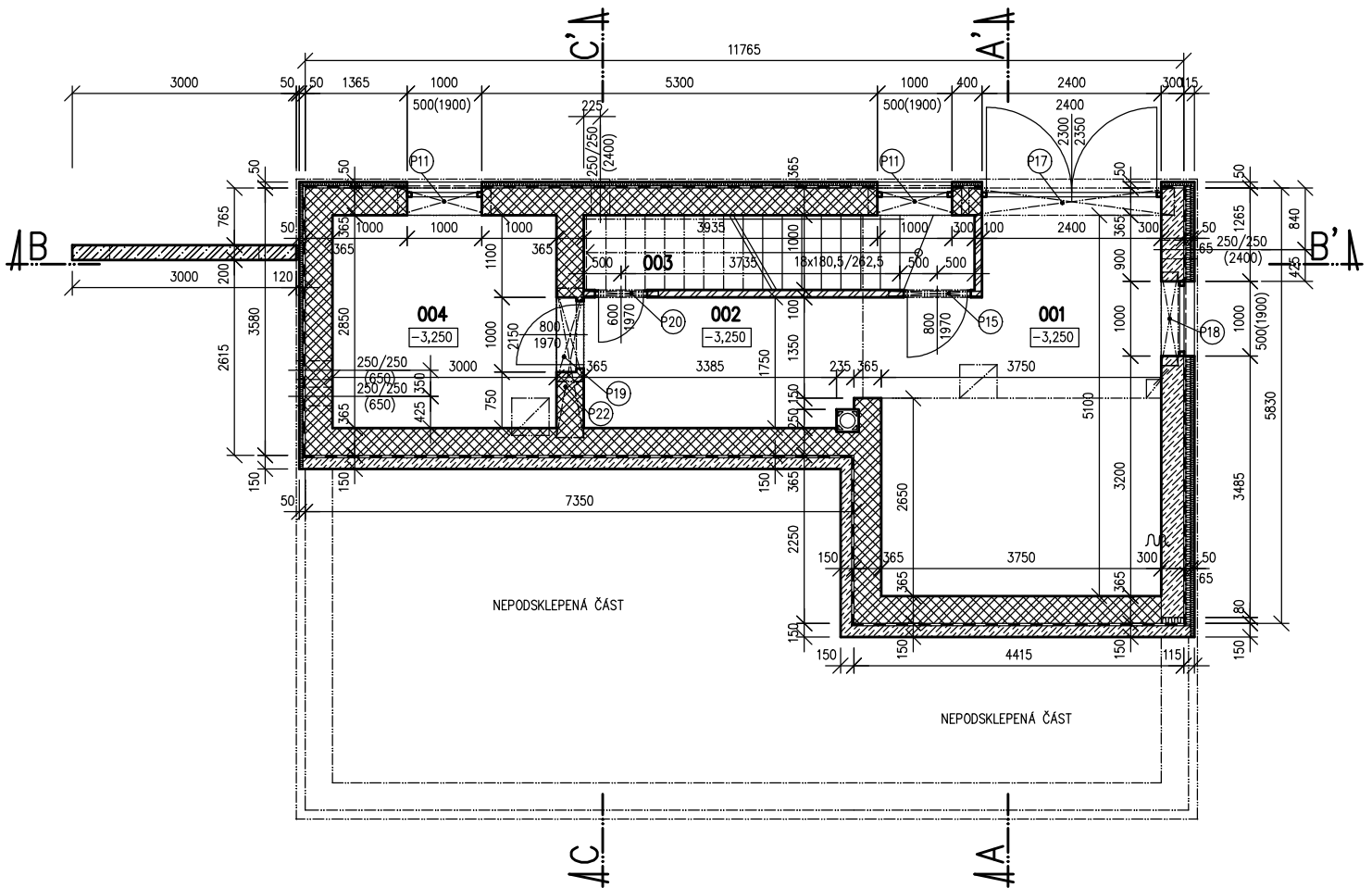


ŘEZ 1-1'



LEGENDA KONSTRUKCÍ:

-  ZDIVO Z KERAMICKÝCH PŘÍČKOVEK POROTHERM NA MVC
-  ZDIVO Z KERAMICKÝCH BLOKŮ POROTHERM NA MVC
-  PROSTÝ BETON
-  ŽELEZOBETON
-  ZDIVO Z BETONOVÝCH KB BLOKŮ
-  SÁDKOKARTONOVÁ PŘÍČKA
-  TEPELNÁ IZOLACE

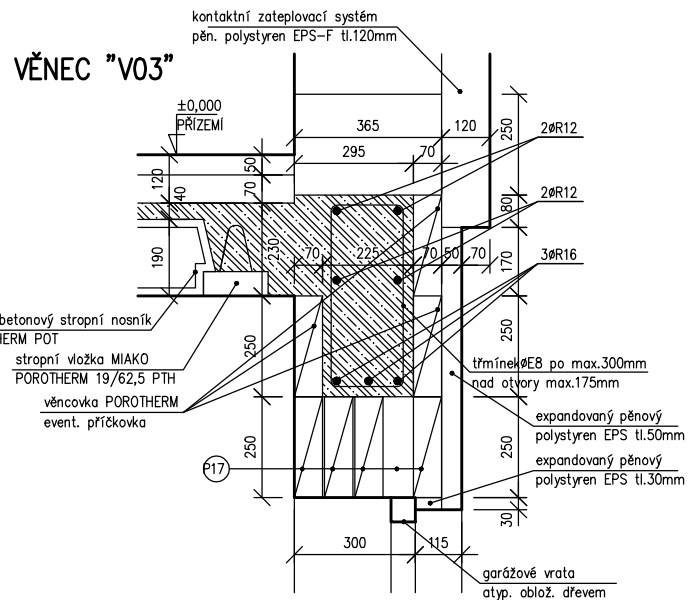


## LEGENDA MÍSTNOSTÍ:

OZNAČENÍ MÍSTNOSTI	ÚČEL MÍSTNOSTI	PLOCHA [m <sup>2</sup> ]	PODLAHA	POZNÁMKA
001	SKLAD, TECHNICKÁ MÍSTNOST	18,20	P1 KERAMICKÁ DLAŽBA	
002	SKLAD, TECHNICKÁ MÍSTNOST	6,75	P1 KERAMICKÁ DLAŽBA	
003	KOMORA	3,00	P1 KERAMICKÁ DLAŽBA	
004	SUŠÁRNA, PRÁDELNA	8,55	P1 KERAMICKÁ DLAŽBA	

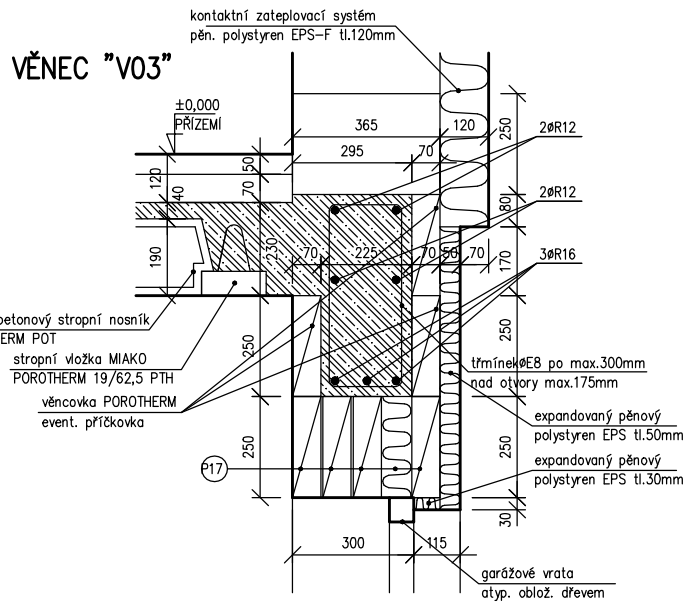
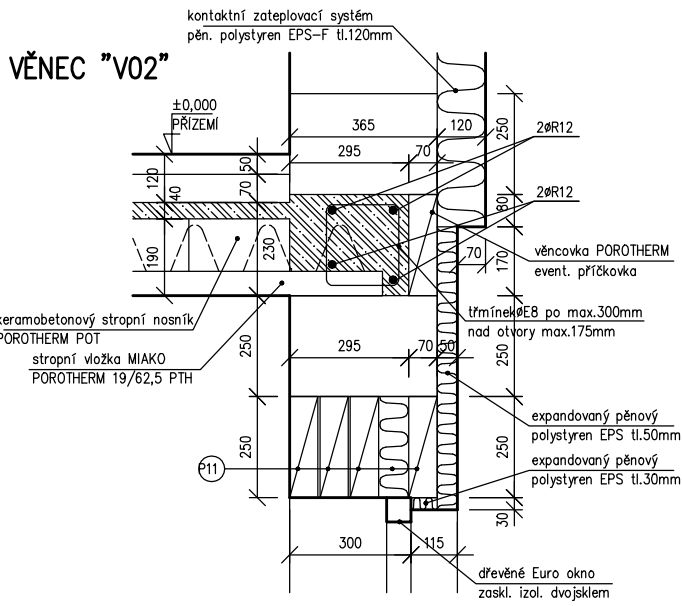
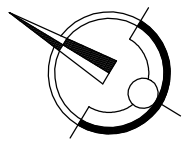
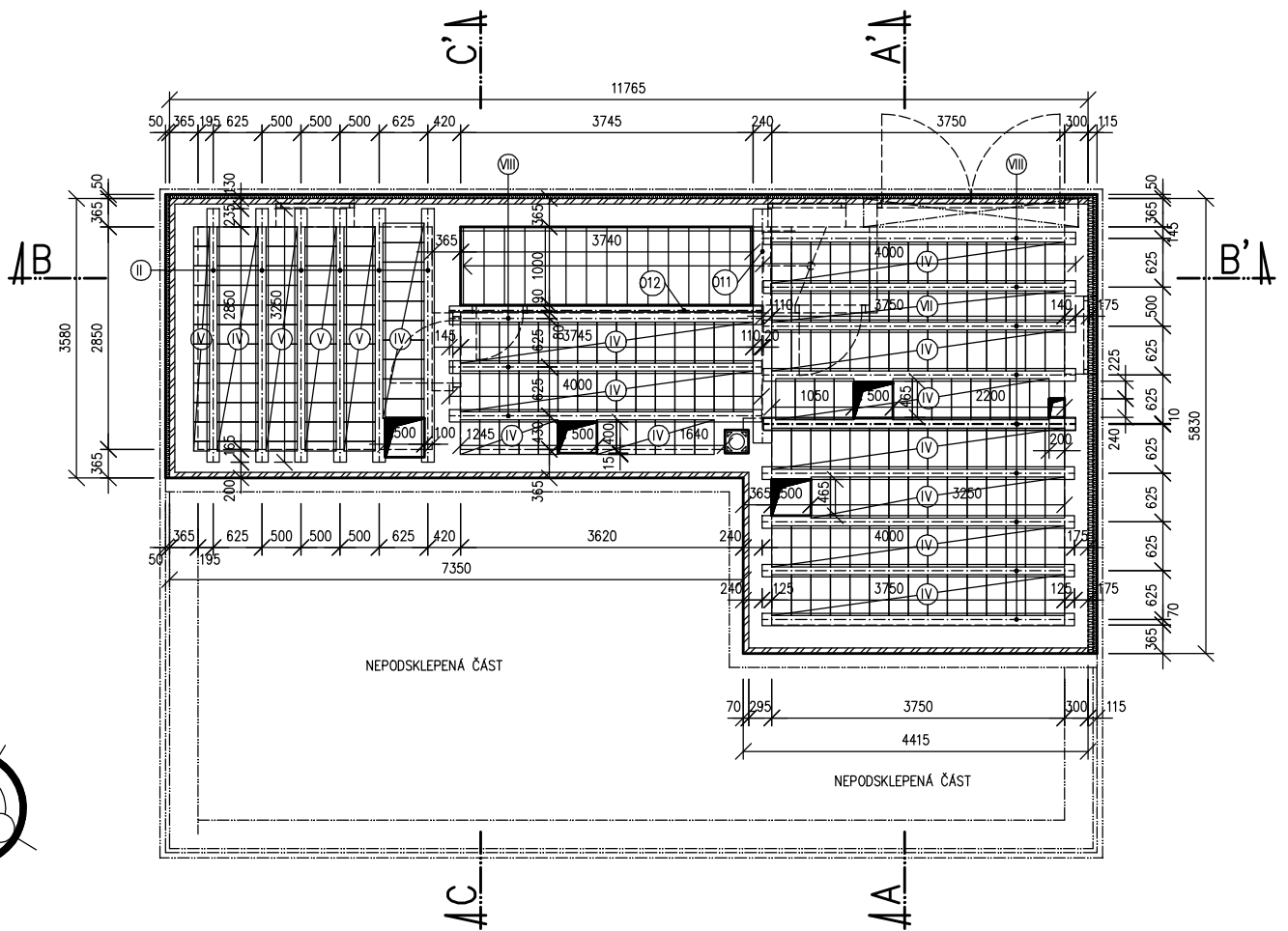
## VÝPIS PŘEKLADŮ A PRVKŮ:

- Ⓟ P11 POROTHERM PŘEKLAD 23,8; dl.1250mm – 4ks (celkem 8ks) + POLYSTYREN tl.70mm + ŽELBET. VĚNEC "V02"
- Ⓟ P17 POROTHERM PŘEKLAD 23,8; dl.2750mm – 4ks (celkem 4ks) + POLYSTYREN tl.70mm + ŽELBET. VĚNEC "V03"
- Ⓟ P18 POROTHERM PŘEKLAD 23,8; dl.1250mm – 3ks (celkem 3ks) + POLYSTYREN tl.70mm + ŽELBET. VĚNEC "V02"
- Ⓟ P19 POROTHERM PŘEKLAD 23,8; dl.1250mm – 5ks (celkem 5ks) – NOSNÁ STĚNA
- Ⓟ P20 POROTHERM PŘEKLAD 23,8; dl.1000mm – 1ks (celkem 1ks) – NENOSNÁ PŘÍČKA
- Ⓟ P15 POROTHERM PŘEKLAD 23,8; dl.1250mm – 1ks (celkem 1ks) – NENOSNÁ PŘÍČKA
- Ⓟ P22 POROTHERM PŘEKLAD 23,8; dl.2000mm – 5ks (celkem 5ks) – NOSNÁ STĚNA
- Ⓟ V02 ŽELEZOBETONOVÝ VĚNEC 225x250mm (2ØR12 + 2ØR12) + VĚNCOVKA tl.70mm
- Ⓟ V03 ŽELEZOBETONOVÝ VĚNEC 225x500mm (2ØR12 + 2ØR12 + 3ØR16) + VĚNCOVKA tl.70mm



## LEGENDA KONSTRUKCÍ:

- ZDIVO Z KERAMICKÝCH PŘÍČKOVEK POROTHERM NA MVC
- ZDIVO Z KERAMICKÝCH BLOKŮ POROTHERM NA MVC
- PROSTÝ BETON
- ŽELEZOBETON

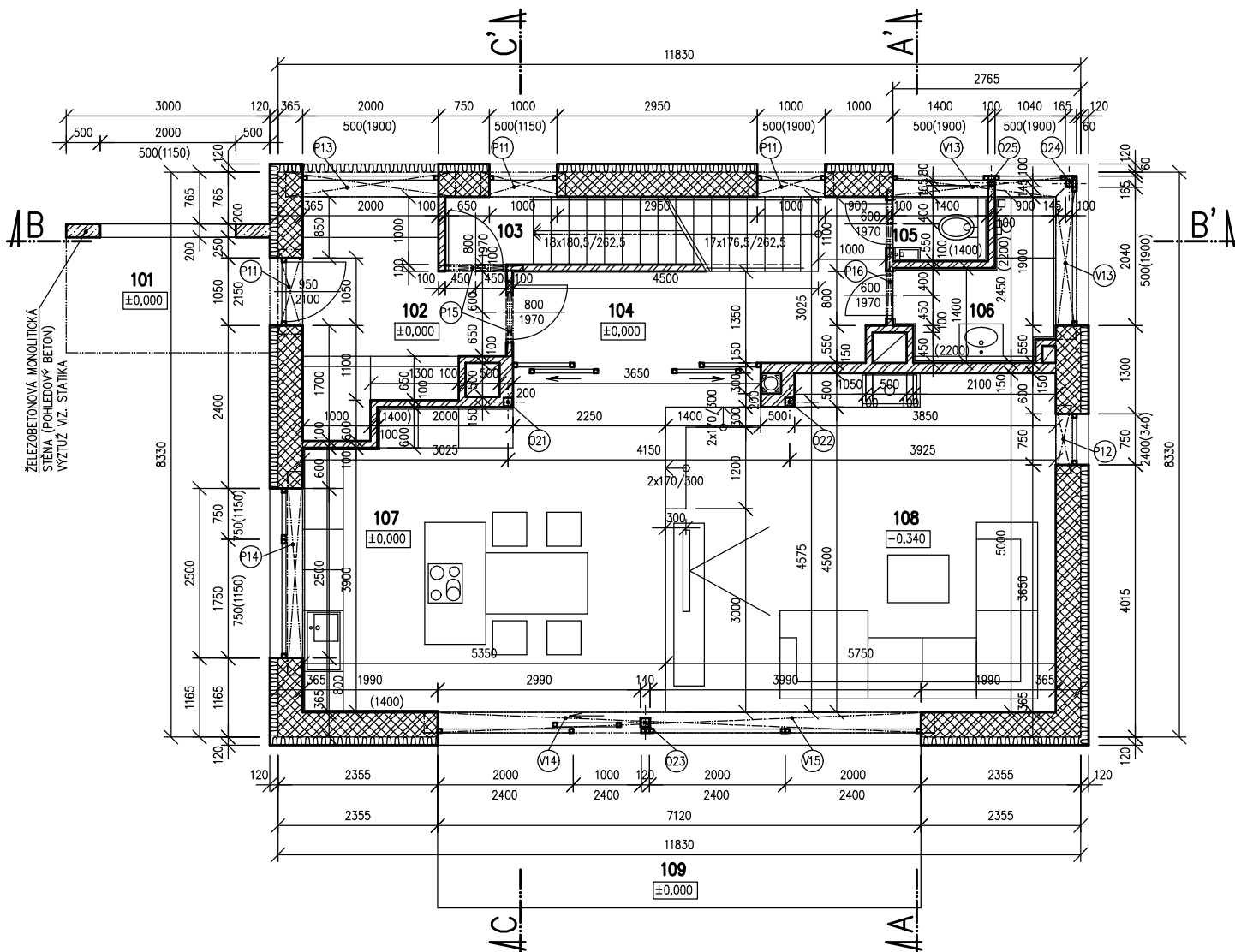


## LEGENDA KONSTRUKCÍ:

- ZDIVO Z KERAMICKÝCH PŘÍČKOVEK POROTHERM NA MVC
- ZDIVO Z KERAMICKÝCH BLOKŮ POROTHERM NA MVC
- PROSTÝ BETON
- ŽELEZOBETON
- ZDIVO Z BETONOVÝCH KB BLOKŮ
- SÁDROKARTONOVÁ PŘÍČKA
- TEPELNÁ IZOLACE

## VÝPIS STROPNÍCH DÍLCŮ:

- ⓌⅧ KERAMOBETONOVÝ STROPNÍ NOSNÍK POT dl.4000mm - 13ks
- ⓌⅡ KERAMOBETONOVÝ STROPNÍ NOSNÍK POT dl.3250mm - 6ks
- ⓌⅣ POROTHERM STROPNÍ VLOŽKA MIAKO 19/62,5 PTH - 163ks
- ⓌⅤ POROTHERM STROPNÍ VLOŽKA MIAKO 19/50 PTH - 42ks
- ⓌⅦ POROTHERM STROPNÍ VLOŽKA MIAKO 8/50 PTH - 15ks
- ⓌⓂ1 OCELOVÝ NOSNÍK HEB240, dl.3000mm - 1ks
- ⓌⓂ2 OCELOVÝ NOSNÍK I200, dl.4000mm - 1ks



## LEGENDA MÍSTNOSTÍ:

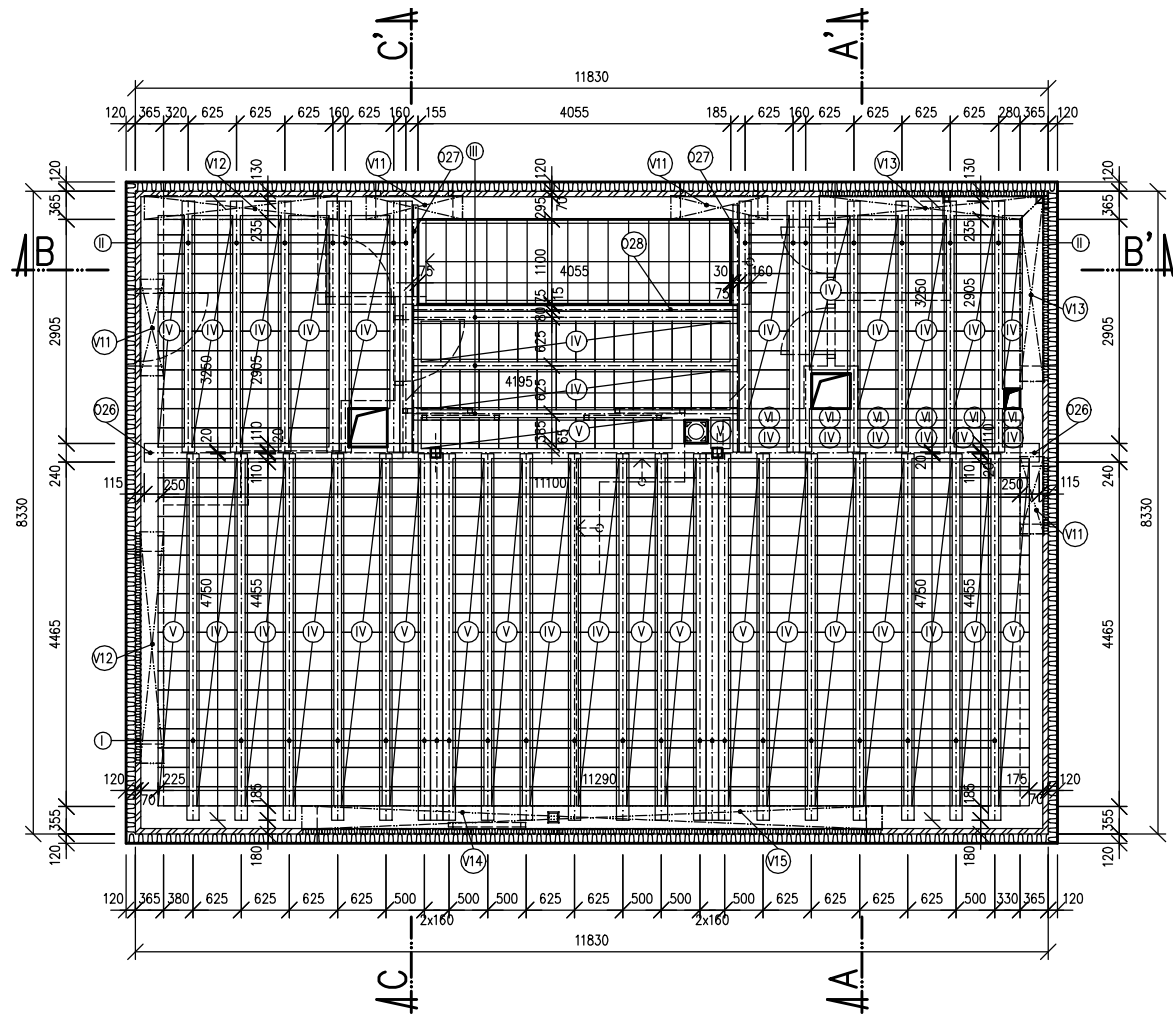
OZNAČENÍ MÍSTNOSTI	ÚČEL MÍSTNOSTI	PLOCHA [m <sup>2</sup> ]	PODLAHA	POZNÁMKA
101	ZÁVĚTŘÍ	5,10	P2 ZÁMKOVÁ DLAŽBA	
102	ZÁDVEŘÍ - PŘEDSÍŇ	8,05	P3 KERAMICKÁ DLAŽBA	
103	CHODBA SE SCHODIŠTĚM	6,50	P3 KERAMICKÁ DLAŽBA	
104	VSTUPNÍ HALA SE SCHODIŠTĚM	8,35	P4 LAMINO	
105	WC	1,30	P5 KERAMICKÁ DLAŽBA	BĚLNIN. OBKLAD V=1400
106	KOUPELNA	4,15	P5 KERAMICKÁ DLAŽBA	BĚLNIN. OBKLAD V=2200
107	KUCHYŇ S JÍDELNOU	24,75	P6 LAMINO	BĚLNIN. OBKLAD V=1400
108	OBÝVACÍ POKOJ	28,60	P6 P7 LAMINO	
109	LETNÍ TERASA	17,10	DŘEVĚNÉ FOŠNY	

## VÝPIS PŘEKLADŮ A PRVKŮ:



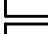

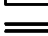
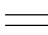


- Ⓟ11 POROTHERM PŘEKLAD 23,8; dl.1250mm - 4ks (celkem 12ks) + POLYSTYREN tl.70mm + ŽELBET. VĚNEC "V11"
- Ⓟ12 POROTHERM PŘEKLAD 23,8; dl.1000mm - 3ks (celkem 3ks) + POLYST. tl.80mm + ROLETA + ŽELBET. VĚNEC "V11"
- Ⓟ13 POROTHERM PŘEKLAD 23,8; dl.2500mm - 4ks (celkem 4ks) + POLYSTYREN tl.70mm + ŽELBET. VĚNEC "V12"
- Ⓟ14 POROTHERM PŘEKLAD 23,8; dl.3000mm - 3ks (celkem 3ks) + POLYST. tl.80mm + ROLETA + ŽELBET. VĚNEC "V12"
- Ⓟ15 POROTHERM PŘEKLAD 23,8; dl.1250mm - 1ks (celkem 2ks) - NENOSNÁ PŘÍČKA
- Ⓟ16 POROTHERM PŘEKLAD 23,8; dl.2000mm - 1ks (celkem 1ks) - NENOSNÁ PŘÍČKA
- Ⓟ13 ŽELEZOBETONOVÝ VĚNEC 270x440mm (2ØR12 + 2ØR12 + 3ØR16) + POLYSTYREN tl.90mm
- Ⓟ14 ŽELEZOBETONOVÝ VĚNEC 270x440mm (4ØR12 + 2ØR16 + 3ØR20) + POLYSTYREN tl.60mm + ROLETA
- Ⓟ15 ŽELEZOBETONOVÝ VĚNEC 270x440mm (4ØR12 + 2ØR16 + 4ØR20) + POLYSTYREN tl.60mm + ROLETA
- Ⓟ21 OCELOVÝ SLOUPEK 2x C 140, dl.2770mm - 1ks
- Ⓟ22 OCELOVÝ SLOUPEK 2x C 140, dl.3160mm - 1ks
- Ⓟ23 OCELOVÝ SLOUPEK 2x C 140, dl.2630mm - 1ks
- Ⓟ24 OCELOVÝ SLOUPEK 2x C 100, dl.560mm - 1ks
- Ⓟ25 OCELOVÝ SLOUPEK 2x C 80, dl.560mm - 1ks

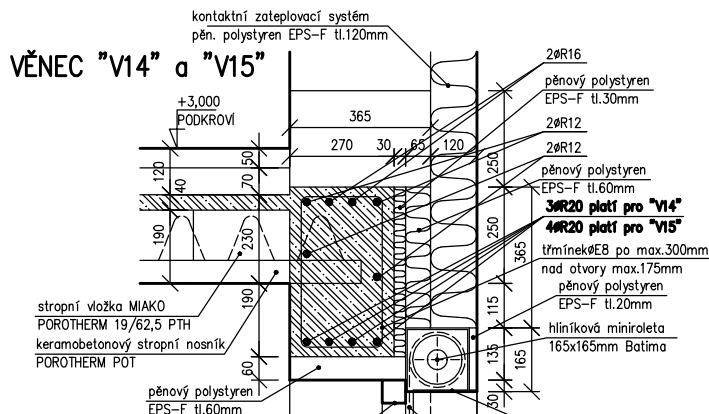
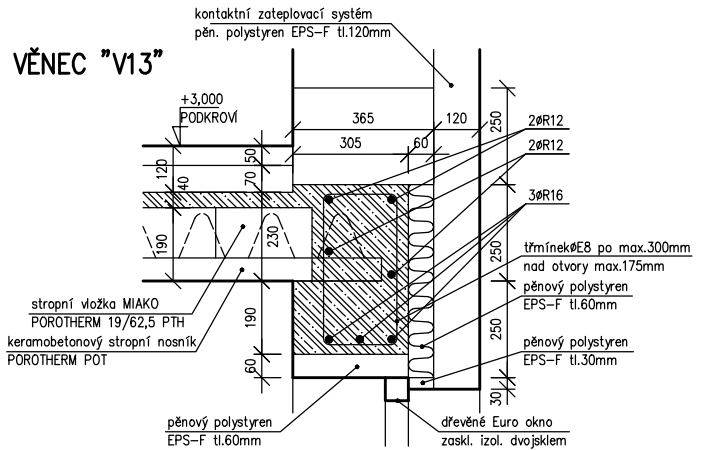
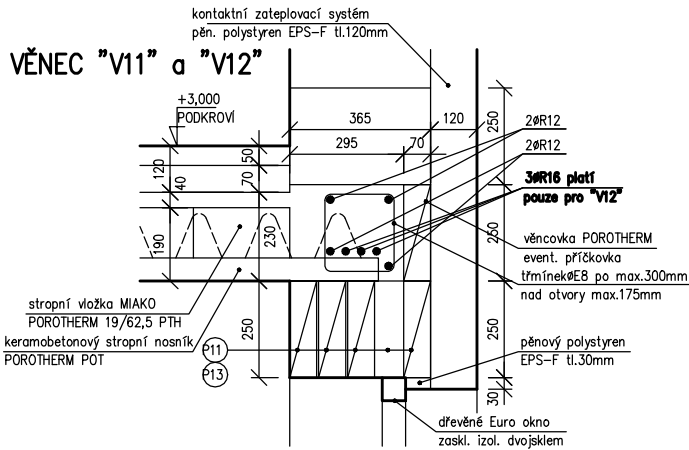
## LEGENDA KONSTRUKCÍ:

- ZDIVO Z KERAMICKÝCH PŘÍČKOVEK POROTHERM NA MVC
- ZDIVO Z KERAMICKÝCH BLOKŮ POROTHERM NA MVC
- PROSTÝ BETON
- ŽELEZOBETON
- ZDIVO Z BETONOVÝCH KB BLOKŮ
- SÁDROKARTONOVÁ PŘÍČKA



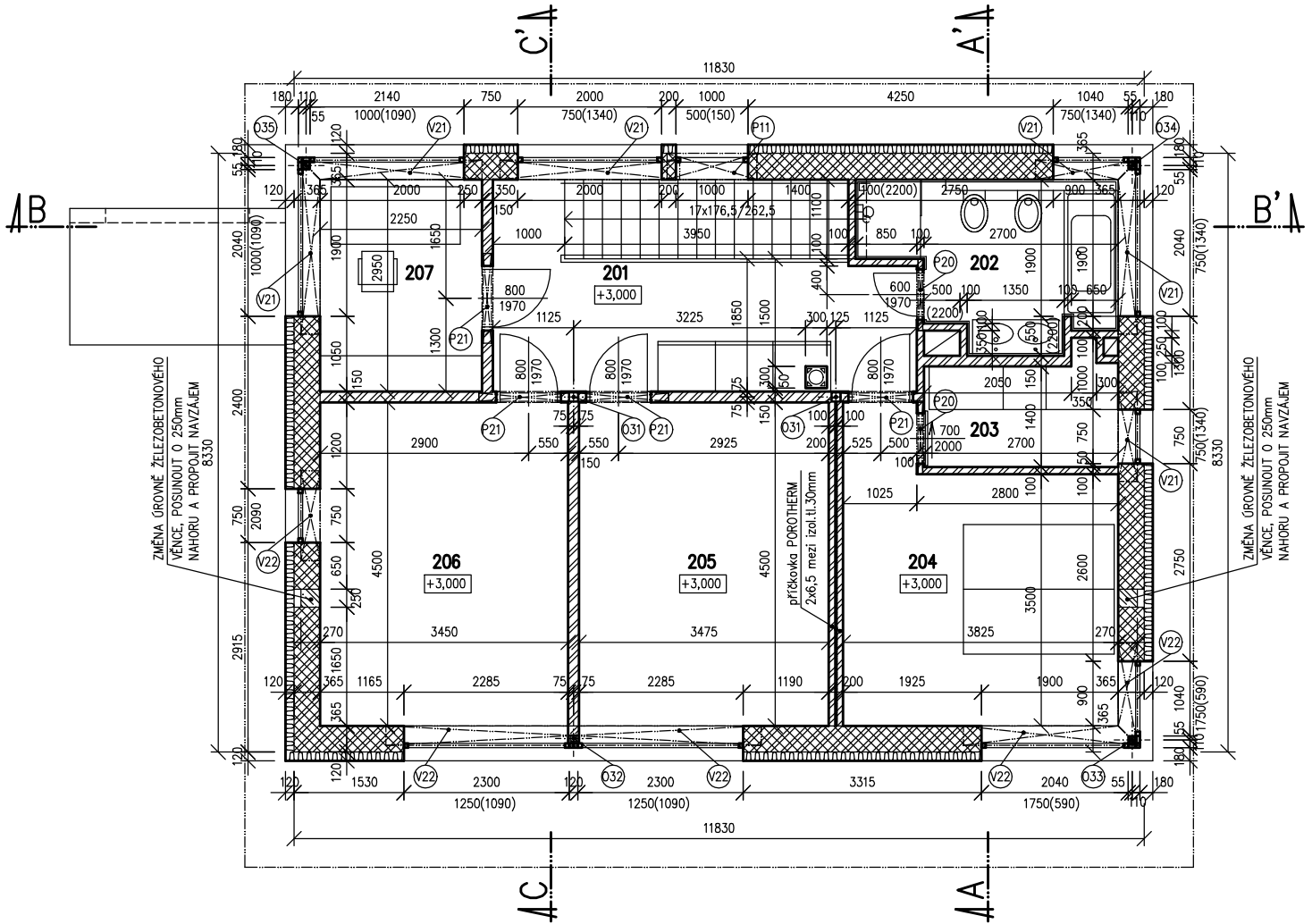
### LEGENDA KONSTRUKCÍ:

-  ZDIVO Z KERAMICKÝCH PŘÍČKOVEK POROTHERM NA MVC
-  ZDIVO Z KERAMICKÝCH BLOKŮ POROTHERM NA MVC
-  PROSTÝ BETON
-  ŽELEZOBETON
-  ZDIVO Z BETONOVÝCH KB BLOKŮ
-  SÁDROKARTONOVÁ PŘÍČKA
-  TEPELNÁ IZOLACE
-  HYDROIZOLACE



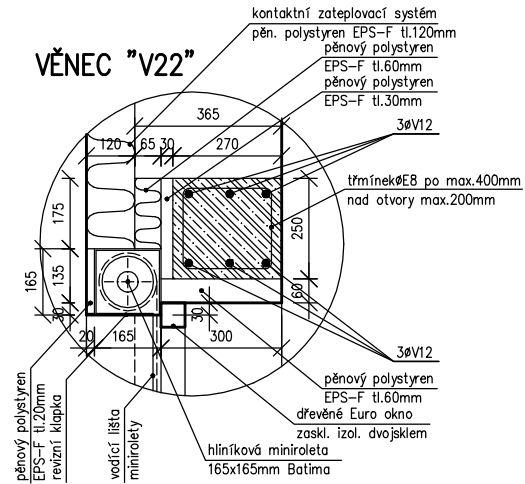
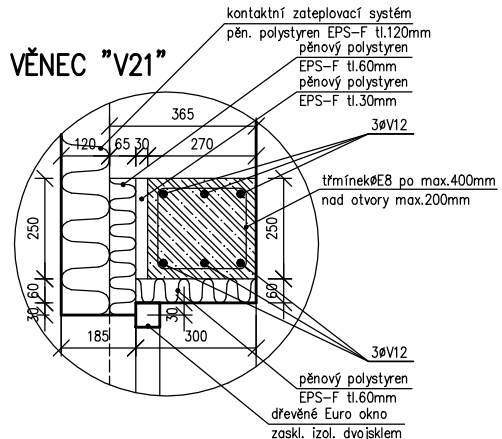
### VÝPIS STROPNÍCH DÍLCŮ:

- I KERAMOBETONOVÝ STROPNÍ NOSÍK POT dl.4750mm - 22ks
- II KERAMOBETONOVÝ STROPNÍ NOSÍK POT dl.3250mm - 14ks
- III KERAMOBETONOVÝ STROPNÍ NOSÍK POT dl.4250mm - 3ks
- IV POROTHERM STROPNÍ VLOŽKA MIAKO 19/62,5 PTH - 267ks
- V POROTHERM STROPNÍ VLOŽKA MIAKO 19/50 PTH - 188ks
- VI POROTHERM STROPNÍ VLOŽKA MIAKO 8/62,5 PTH - 6ks
- Q26 OCELOVÝ NOSÍK HEB240, dl.11600mm - 1ks
- Q27 OCELOVÝ NOSÍK C200, dl.3200mm - 2ks
- Q28 OCELOVÝ NOSÍK C200, dl.4200mm - 1ks



ZMĚNA GROVNĚ ŽELEZEBETONOVÉHO VĚNCE. POSUNOUT O 250mm NAHORU A PROPojIT NAVZAJEM 8330

ZMĚNA GROVNĚ ŽELEZEBETONOVÉHO VĚNCE. POSUNOUT O 250mm NAHORU A PROPojIT NAVZAJEM 8330



**LEGENDA KONSTRUKCÍ:**

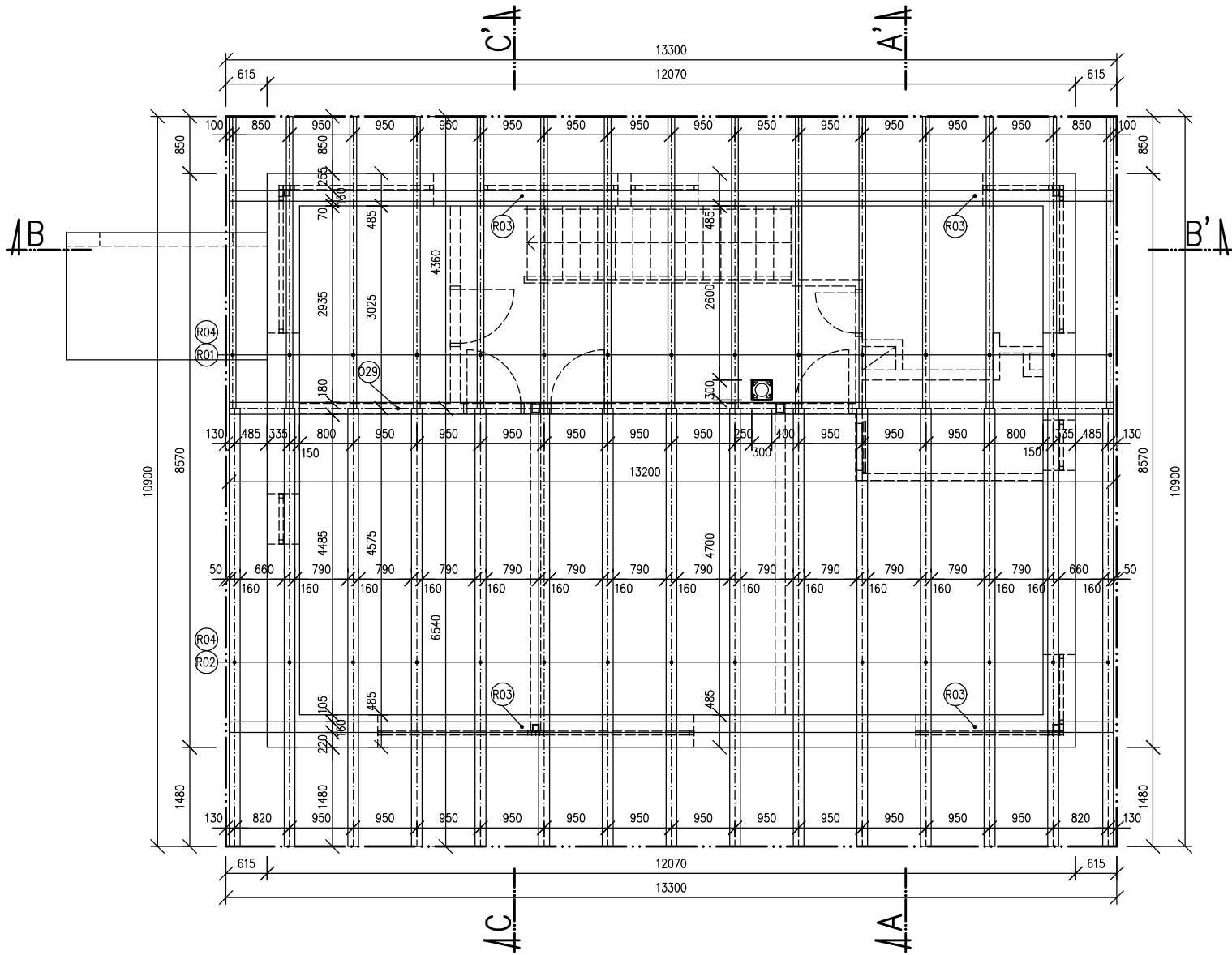
- ZDIVO Z KERAMICKÝCH PŘÍČKOVK POKOTHERM NA MVC
- ZDIVO Z KERAMICKÝCH BLOKŮ POKOTHERM NA MVC
- PROSTÝ BETON
- ŽELEZEBETON
- ZDIVO Z BETONOVÝCH KB BLOKŮ
- SÁDKOKARTONOVÁ PŘÍČKA
- TEPELNÁ IZOLACE
- HYDROIZOLACE

**LEGENDA MÍSTNOSTÍ:**

OZNAČENÍ MÍSTNOSTI	ÚČEL MÍSTNOSTI	PLOCHA [m <sup>2</sup> ]	PODLAHA	POZNÁMKA
201	CHODBA, SCHODIŠTĚ	11,90	P4 LAMINO	
202	KOUPELNA	7,10	P5 KERAMICKÁ DLAŽBA	BĚLNIN. OBKLAD V=2200
203	ŠATNA	3,95	P4 LAMINO	
204	LOŽNICE	14,40	P4 LAMINO	
205	POKOJ	15,65	P4 LAMINO	
206	POKOJ	15,50	P4 LAMINO	
207	PRACOVNA	6,65	P4 LAMINO	

**VÝPIS PŘEKLADŮ A PRVKŮ:**

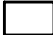



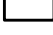

- Ø11 POROTHERM PŘEKLADEK 23,8; dl.1250mm - 4ks (celkem 4ks) + POLYSTYREN tl.70mm + ŽELBET. VĚNec "V21"
- Ø20 POROTHERM PŘEKLADEK 23,8; dl.1000mm - 1ks (celkem 2ks) - NENOSNÁ PŘÍČKA
- Ø21 POROTHERM PŘEKLADEK 11,5; dl.1250mm - 1ks (celkem 4ks) - NENOSNÁ PŘÍČKA
- Ø22 ŽELEZEBETONOVÝ VĚNec 270x250mm (3ØV12 + 3ØV12) + POLYSTYREN tl.90mm
- Ø23 ŽELEZEBETONOVÝ VĚNec 270x250mm (3ØV12 + 3ØV12) + POLYSTYREN tl.30+60mm + ROLETA
- Ø31 OCELOVÝ SLOUPEK 2x C 140, dl.2860mm - 2ks
- Ø32 OCELOVÝ SLOUPEK 2x C 100, dl.1310mm - 1ks
- Ø33 OCELOVÝ SLOUPEK 2x C 100, dl.1810mm - 1ks
- Ø34 OCELOVÝ SLOUPEK 2x C 100, dl.810mm - 1ks
- Ø35 OCELOVÝ SLOUPEK 2x C 100, dl.1060mm - 1ks

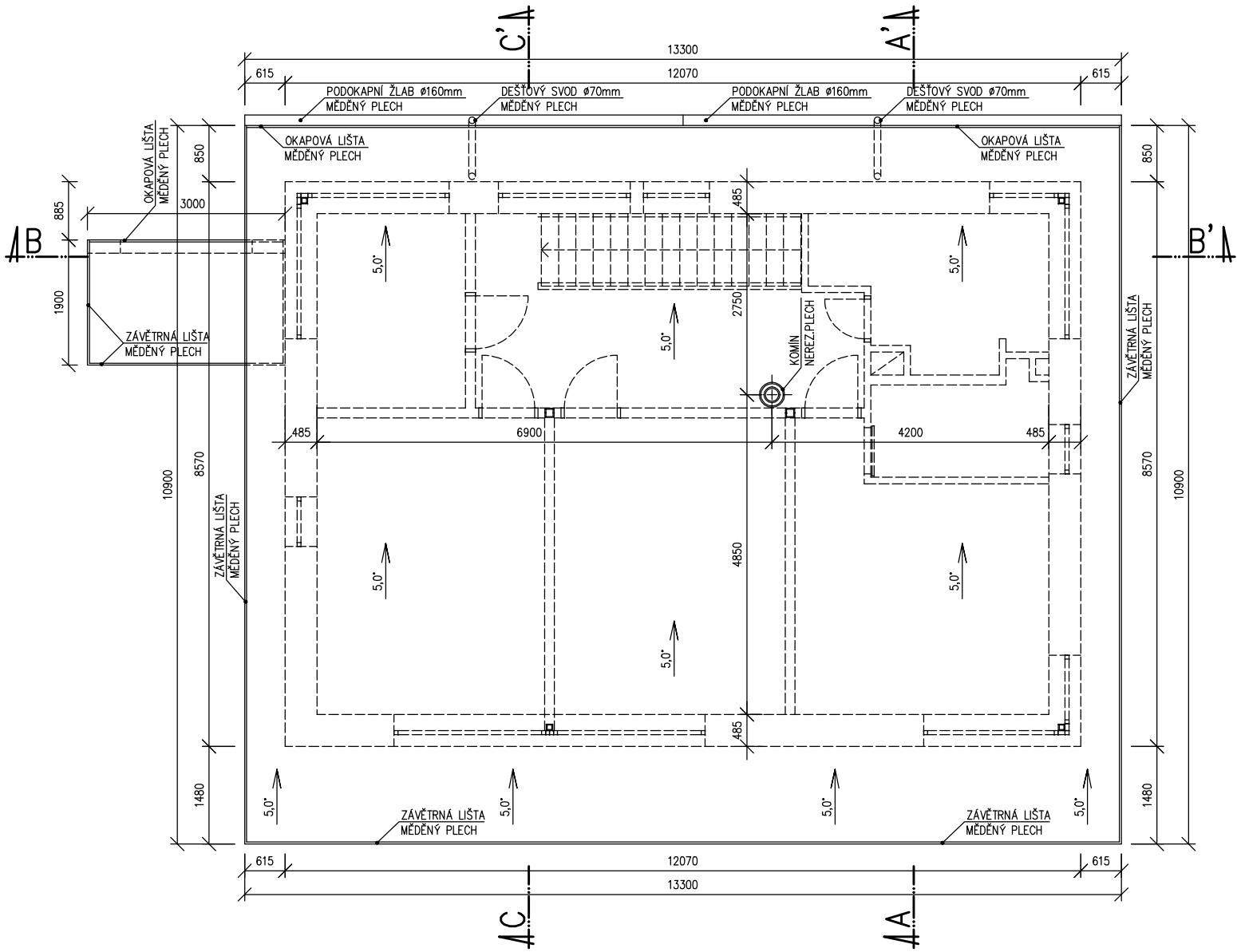


### VÝPIS PRVKŮ KROVU:




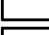
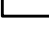

- Ⓡ01 KROKEV 100/240mm, dl.4400mm - 15ks
- Ⓡ02 KROKEV 160/240mm, dl.6600mm - 15ks
- Ⓡ03 POZEDNICE 160/100mm, dl.13200mm - 2ks
- Ⓡ04 KROKEV 60/100mm, dl.11000mm - 15ks (DISTANCE PRO VZDUCHOVOU MEZERU)
- Ⓡ05 HRANOL 60/60mm, celkem - 73,0m<sup>2</sup> (VYROVNÁNÍ BEDNĚNÍ PODHLEDU STŘECHY)
- Ⓡ06 PRKNA tl.24mm NEBO OSB DESKY tl.20mm P+D, celkem - 147,0m<sup>2</sup> (BEDNĚNÍ STŘECHY)
- Ⓞ29 OCELOVÝ NOSNÍK HEB180, dl.13200mm - 1ks (NAKLOPIT O 5,0° OD SVISLÉ OSY)

### LEGENDA KONSTRUKCÍ:

-  ZDIVO Z KERAMICKÝCH PŘÍČKOVEK POROTHERM NA MVC
-  ZDIVO Z KERAMICKÝCH BLOKŮ POROTHERM NA MVC
-  PROSTÝ BETON
-  ŽELEZOBETON
-  ZDIVO Z BETONOVÝCH KB BLOKŮ
-  SÁDROKARTONOVÁ PŘÍČKA

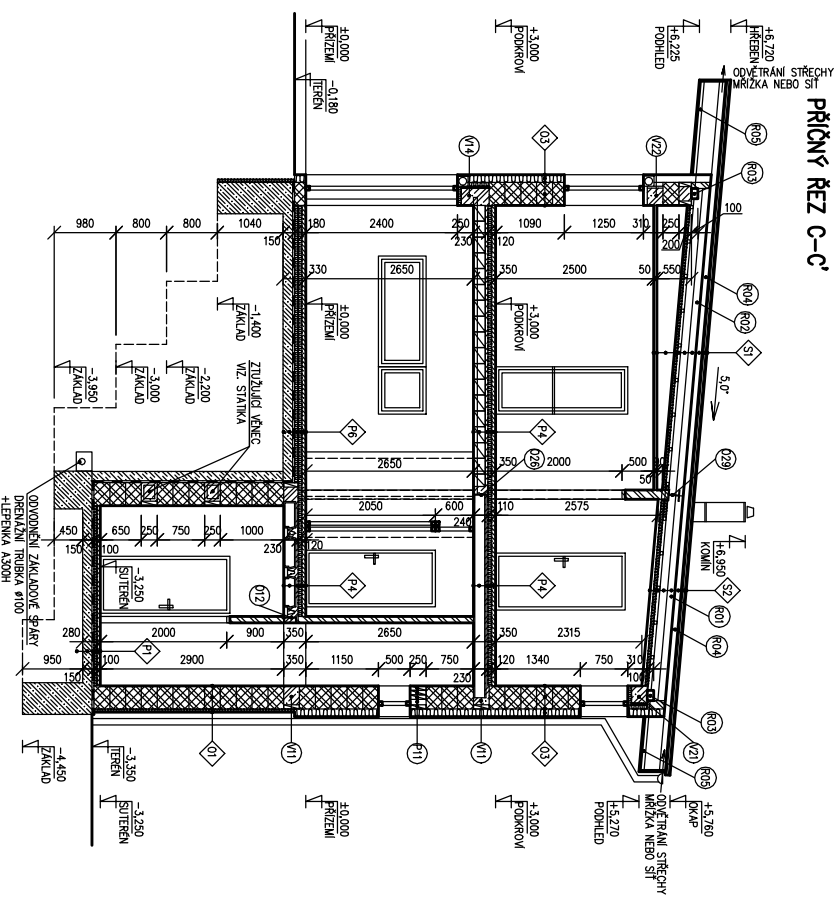


**LEGENDA KONSTRUKCÍ:**

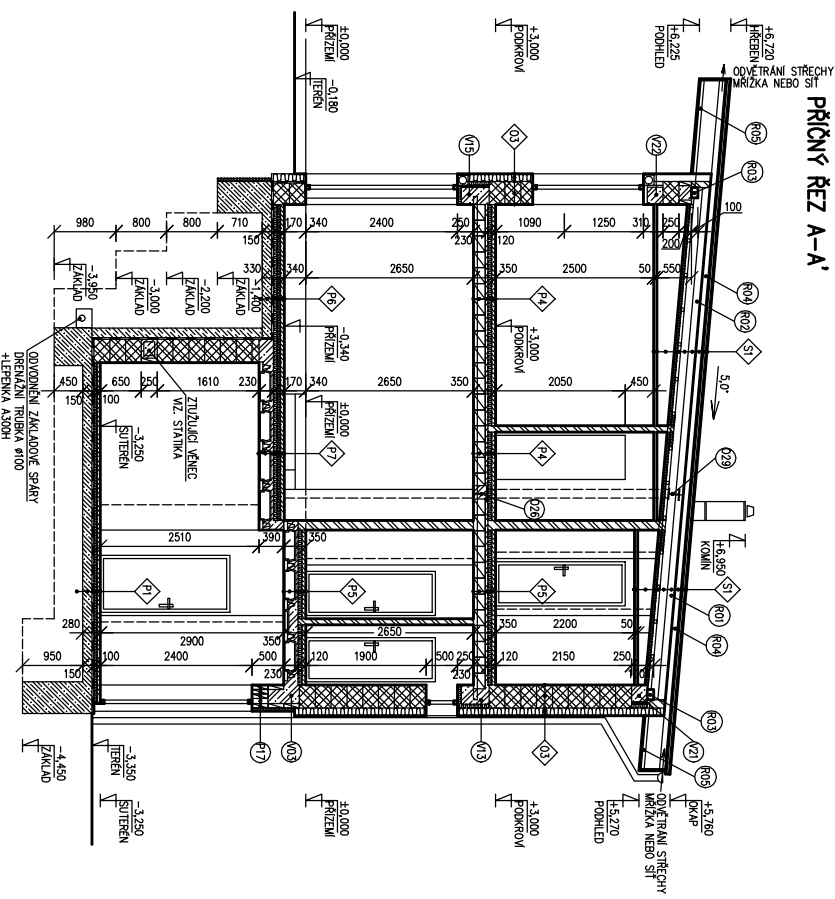
-  ZDIVO Z KERAMICKÝCH PŘÍČKOVEK POROTHERM NA MVC
-  ZDIVO Z KERAMICKÝCH BLOKŮ POROTHERM NA MVC
-  PROSTÝ BETON
-  ŽELEZOBETON
-  ZDIVO Z BETONOVÝCH KB BLOKŮ
-  SÁDROKARTONOVÁ PŘÍČKA



**PRÍKONÝ REZ C-C'**



**PRÍKONÝ REZ A-A'**



**SKLADBY OBVODOVEHO PLAŠTĚ:**

- ◊1 VŘCHNÍ ŠECHŤENÁ OMÍTKA  
VÝKONNÁCI TMEL S PENETRAČNÍM NÁTEREOM  
LEPCI TMEL + VÝSTUŽNÁ MŘIŽKA  
TEPELNÁ IZOLÁCIE – ERPAKOVANÝ POLYSTYREK  
HYDROIZOLÁCIE HELASTEK 40, 1KPLASTEK 40  
VÝKONNÁCI VĚROUCENOVÁ OMÍTKA  
OBVODOVÉ ŽIVO – POROTHEM 35,5 P+D, NA MŤC  
VĚROUCENOVÁ OMÍTKA ŠTIK
- ◊2 VŘCHNÍ ŠECHŤENÁ OMÍTKA  
VÝKONNÁCI TMEL S PENETRAČNÍM NÁTEREOM  
LEPCI TMEL + VÝSTUŽNÁ MŘIŽKA  
TEPELNÁ IZOLÁCIE – PEHOVÝ POLYSTYREK  
VÝKONNÁCI VĚROUCENOVÁ OMÍTKA  
OBVODOVÉ ŽIVO – POROTHEM 35,5 P+D, NA MŤC  
VĚROUCENOVÁ OMÍTKA ŠTIK

**SKLADBY PODLAH:**

- ◊3 KERAMICKÁ DLAŽBA + FLEBILNÍ LEPCI TMEL  
BETONOVÁ MAZÁNKA + KARI SÍŤ 44MM (OKA150/150)  
NEROVNÁ LEPKÁ  
TEPELNÁ IZOLÁCIE STABILIZOVANÝ POLYSTYREK  
HYDROIZOLÁCIE HELASTEK 40, 1KPLASTEK 40  
PENETRAČNÍ NÁTER  
PODKLADNÍ BETONOVÁ MAZÁNKA S VLOŽENOU  
KARI SÍŤ 44MM (OKA150/150)  
ROSTLÝ TEREN NEBO ŽALVNÍŤ NA PŮVODNÍ ODNOSNOST
- ◊4 ZAKOVÁ DLAŽBA (PRO KRYTÍ STĚNY tl.80mm)  
KLADECÍ VĚSTVA ŠTERKA f=4-6mm  
ZHUŤNÁ VĚSTVA ŠTERKA f=8-16mm  
ZHUŤNÁ VĚSTVA ŠTERKA f=8-32mm  
ROSTLÝ TEREN NEBO ŽALVNÍŤ NA PŮVODNÍ ODNOSNOST
- ◊5 KERAMICKÁ DLAŽBA + FLEBILNÍ LEPCI TMEL  
LITÁ PODLAHA (AMHIDRIT)  
TEPELNÁ IZOLÁCIE – STABIL-POLYSTYREK 10+50+10 (KANALEX)  
NABĚTOVÁKOVÁ ŠTRPNÍ KČE +ŠŤ 60MM(KČKA 100/700)  
ŠTRPNÍ KČE POROTHEM, VLOŽKY A ŽELEBT. TRÁNČE  
VĚROUCENOVÁ OMÍTKA ŠTIK
- ◊6 LAMINÁTOVÁ PODLAHA + POKKLAD  
LITÁ PODLAHA (AMHIDRIT)  
TEPELNÁ IZOLÁCIE – STABIL-POLYSTYREK 10+50+10 (KANALEX)  
TEPELNÁ IZOLÁCIE STABILIZOVANÝ POLYSTYREK  
HYDROIZOLÁCIE HELASTEK 40, 1KPLASTEK 40  
PENETRAČNÍ NÁTER  
PODKLADNÍ BETONOVÁ MAZÁNKA S VLOŽENOU  
KARI SÍŤ 44MM (OKA150/150)  
ROSTLÝ TEREN NEBO ŽALVNÍŤ NA PŮVODNÍ ODNOSNOST
- ◊7 LAMINÁTOVÁ PODLAHA + POKKLAD  
LITÁ PODLAHA (AMHIDRIT)  
TEPELNÁ IZOLÁCIE – STABIL-POLYSTYREK 10+50+10 (KANALEX)  
TEPELNÁ IZOLÁCIE STABILIZOVANÝ POLYSTYREK  
HYDROIZOLÁCIE HELASTEK 40, 1KPLASTEK 40  
PENETRAČNÍ NÁTER  
PODKLADNÍ BETONOVÁ MAZÁNKA S VLOŽENOU  
KARI SÍŤ 44MM (OKA150/150)  
ROSTLÝ TEREN NEBO ŽALVNÍŤ NA PŮVODNÍ ODNOSNOST

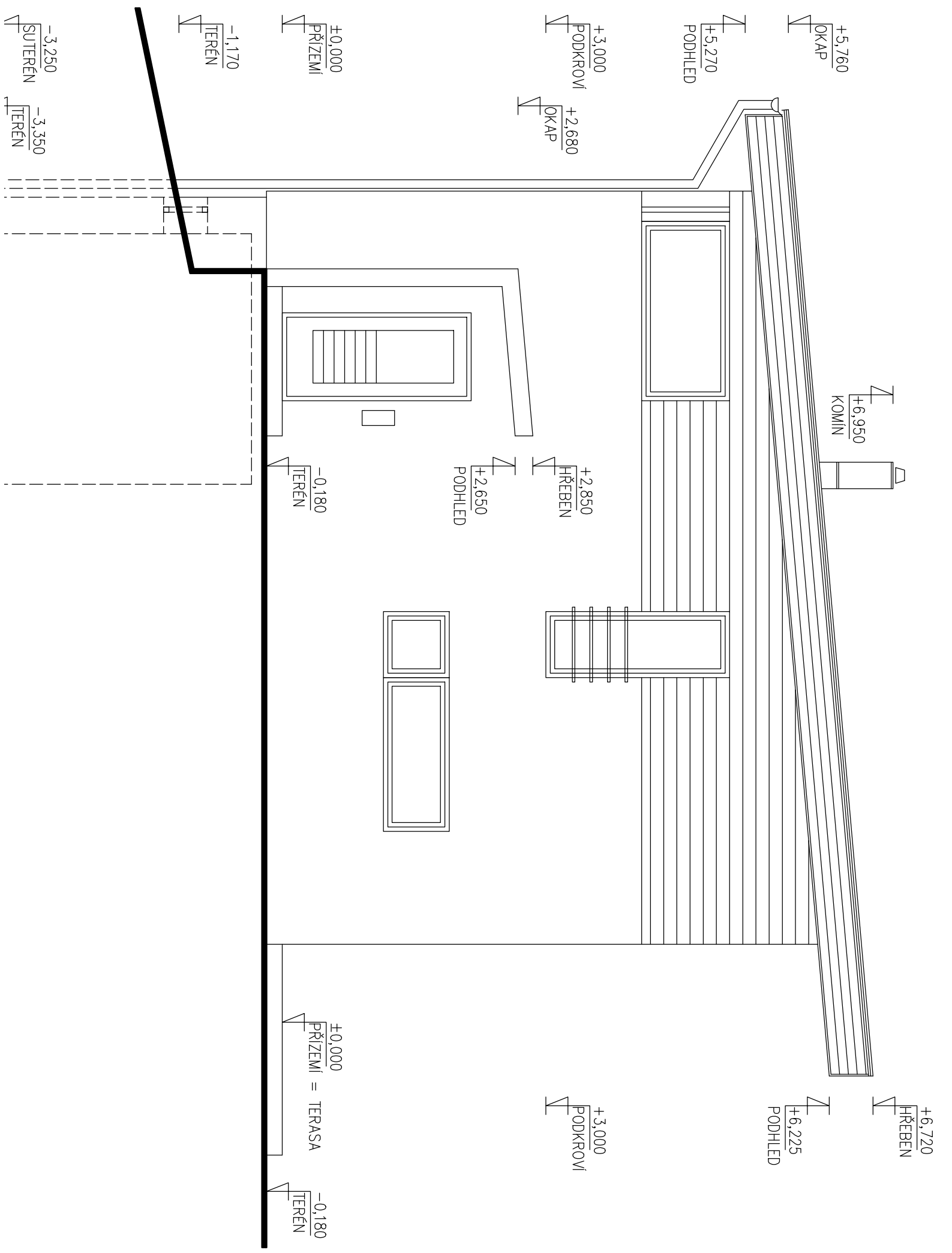
**SKLADBA STŘEŠNÍHO PLAŠTĚ:**

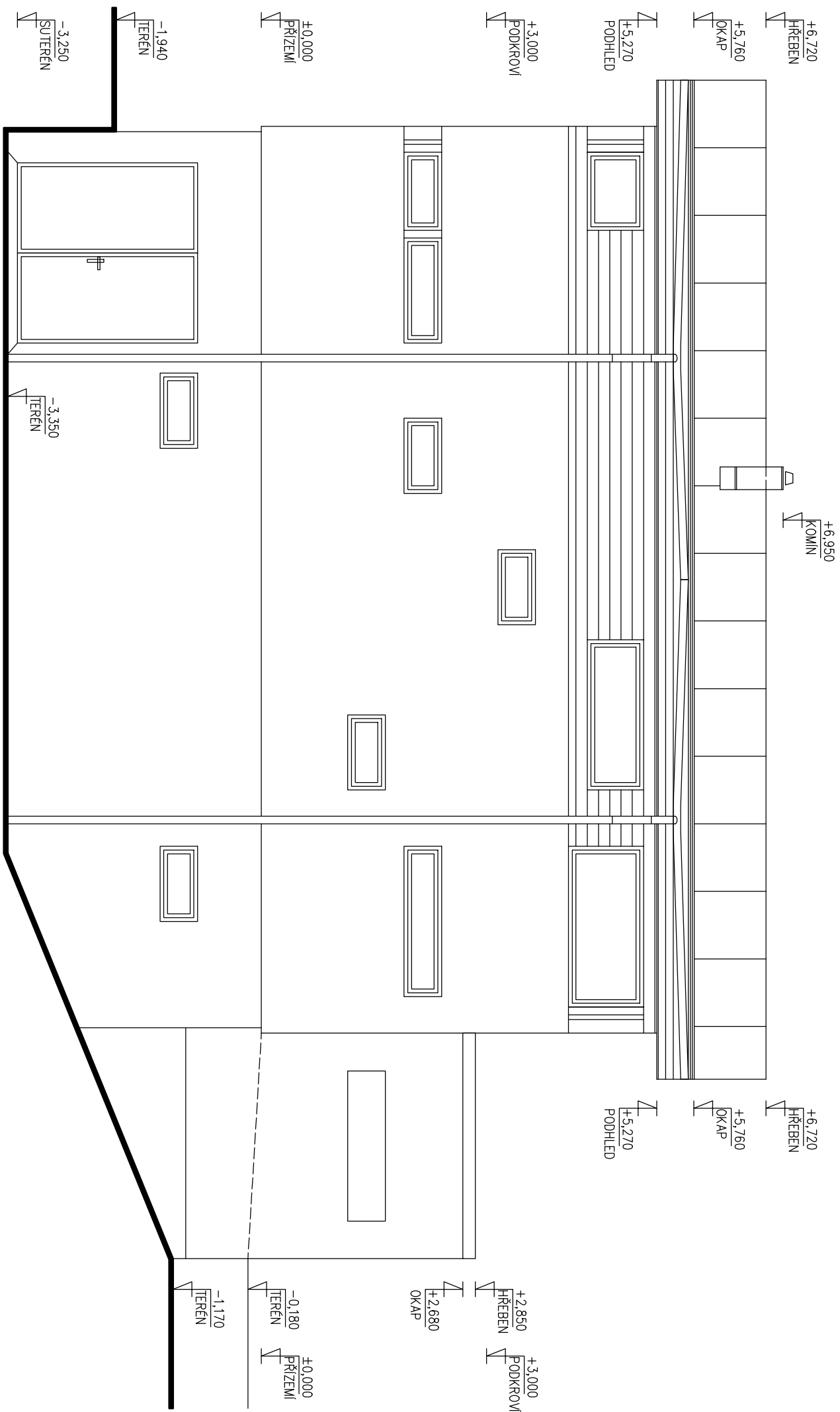
- ◊8 MODROKOVANÝ ASFALTOVÝ PĚS S POSTŘEEM  
PODKLADOVÝ ASFALTOVÝ PĚS SE SKLENĚNÍM NOSNÍM MŮDKOU  
BĚDNĚNÍ Z PRKĚN tl.24mm /roz.140mm NEBO OSB tl.18mm  
KONTRALTOVNÍ (LÁŤE 60/100MM Ø=100) – ODVĚTR. MEZERA 100MM  
KONTRALNÍ DIRŽNÍ FOLIE (MEMBRÁNA)  
TEPELNÁ IZOLÁCIE (NAPŘ. ORSIL 1) 2x120mm  
KROKVEJ 100/240MM  
KONTRABŤ (LÁŤE 50/50mm) + TEPELNÁ IZOL.(NAPŘ. ORSIL 1) 50MM  
VZDUCHOTĚSNÁ PAROZÁBRANA  
ROŠŤ (LÁŤE 50/50mm) + TEPELNÁ IZOLACE (NAPŘ. ORSIL 1) 50MM  
VZDUCHOVÁ MEZERA  
ROŠŤ Z PLECH. PROFILU (60/40) NAPŘ. KNAUF  
SADROKARTONOVÉ DESKY NAPŘ. KNAUF
- ◊9 MODROKOVANÝ ASFALTOVÝ PĚS S POSTŘEEM  
PODKLADOVÝ ASFALTOVÝ PĚS SE SKLENĚNÍM NOSNÍM MŮDKOU  
BĚDNĚNÍ Z PRKĚN tl.24mm /roz.140mm NEBO OSB tl.18mm  
KONTRALTOVNÍ (LÁŤE 60/100MM Ø=100) – ODVĚTR. MEZERA 100MM  
KONTRALNÍ DIRŽNÍ FOLIE (MEMBRÁNA)  
TEPELNÁ IZOLÁCIE (NAPŘ. ORSIL 1) 2x120mm  
KROKVEJ 100/240MM  
KONTRABŤ (LÁŤE 50/50mm) + TEPELNÁ IZOL.(NAPŘ. ORSIL 1) 50MM  
VZDUCHOTĚSNÁ PAROZÁBRANA  
KROKVEJ 100/240MM  
KONTRABŤ (LÁŤE 50/50mm) + TEPELNÁ IZOL.(NAPŘ. ORSIL 1) 50MM  
VZDUCHOTĚSNÁ PAROZÁBRANA  
ROŠŤ Z PLECH. PROFILU (60/40) NAPŘ. KNAUF  
SADROKARTONOVÉ DESKY NAPŘ. KNAUF

**LEGENDA KONSTRUKCI:**

- ◻ ŽIVO Z KERAMICKÝCH PŘÍKLOKŮ POROTHEM NA MŤC
- ◻ ŽIVO Z KERAMICKÝCH BLOKŮ POROTHEM NA MŤC
- ◻ PROSTÝ BETON
- ◻ ŽELEZOBETON
- ◻ ŽIVO Z BETONOVÝCH NB BLOKŮ







+6,720  
HŘEBEN

+6,225  
PODHLÉD

+3,000  
PODKROVÍ

-0,180  
TERÉN

±0,000  
PŘÍZEMÍ = TERASA

+6,950  
KOMIN

+5,760  
OKAP

+5,270  
PODHLÉD

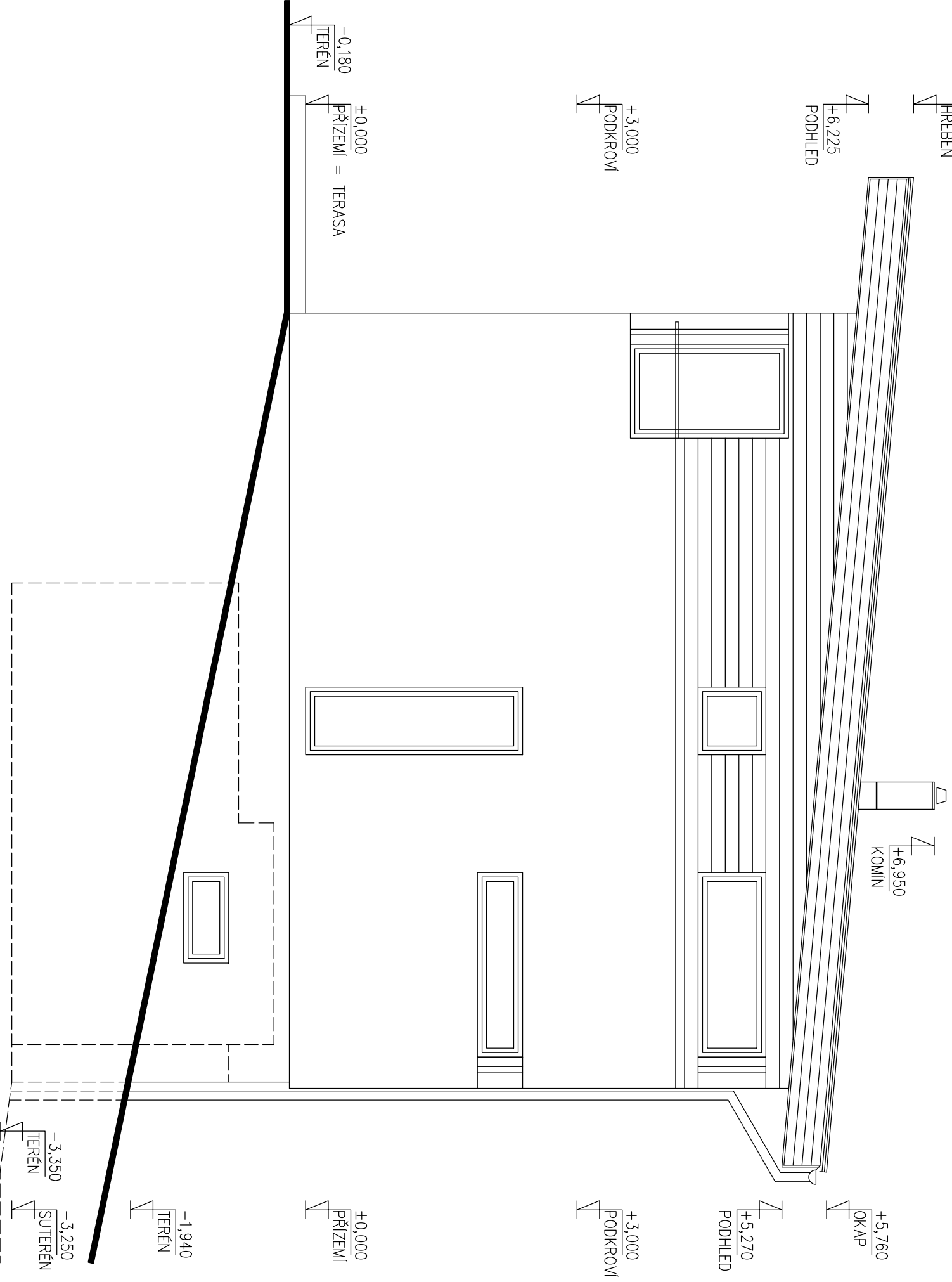
+3,000  
PODKROVÍ

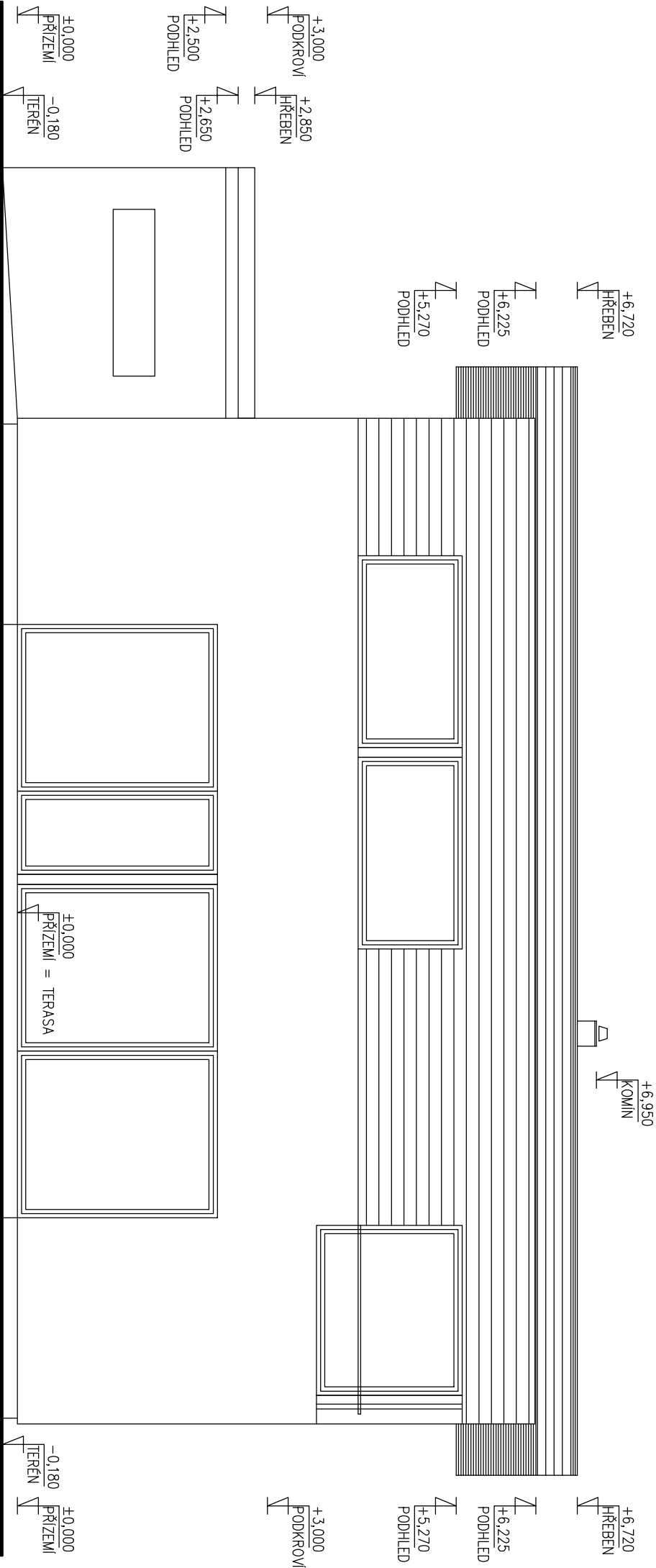
±0,000  
PŘÍZEMÍ

-1,940  
TERÉN

-3,350  
TERÉN

-3,250  
SUTERÉN





+6,720  
HŘEBEN

+6,225  
PODHLÉD

+5,270  
PODHLÉD

+3,000  
PODKROVÍ

+2,850  
HŘEBEN

+2,500  
PODHLÉD

+2,650  
PODHLÉD

±0,000  
PRÍZEMÍ

-0,180  
TEREN

+6,950  
KOVIN

+6,720  
HŘEBEN

+6,225  
PODHLÉD

+5,270  
PODHLÉD

+3,000  
PODKROVÍ

-0,180  
TEREN

±0,000  
PRÍZEMÍ

±0,000  
PRÍZEMÍ = TERASA